

## 高圧差動プローブ

## AP031/ADP300/ADP305/ZD200

このプローブは、IEC安全基準のカテゴリに対応した、3種類のタイプを用意しております。パワー・デバイスのスイッチング時のターンON損失やターンOFF損失、グランド電位を基準としない測定点のプロービングは、一般に使用されるパッシブ・プローブとオシロスコープのシステムでは危険を伴いますので、差動測

定用ツールを用いた安全な測定をお勧めします。

ADP300/305は、ProBusインターフェースを実装していますから、自動ゼロ機能によりオシロスコープと一体化した操作性を実現します。AP031は、ProBusインターフェースを持たないテレデザイン・レクロイの旧製品や他社の測定器でも使用できます。

モデル名	AP031(*)	ADP300	ADP305	ZD200
周波数帯域(-3dB)	25MHz	20MHz	100MHz	200MHz
立ち上がり時間	14ns	17.5ns	3.5ns	1.75ns
コモンモード 入力範囲	700Vrms ±700V(DC+AC Peak)	1000Vrms	1000Vrms	±60V
差動モード 入力範囲	1:100 Range ±700V(DC+AC Pk)700Vrms 1:10 Range ±70V(DC+AC Pk)70Vrms	1400V Peak	1400V Peak	±20V
最大入力電圧(***)	1000Vrms ±1400V(DC+AC Peak)	1000Vrms (各入力~GND間) 1400Vpeak (入力間)	1000Vrms (各入力~GND間) 1400Vpeak (入力間)	
ノイズレベル	0.7mVrms(出力)	50mVrms	50mVrms	3mVrms
減衰率	÷10、÷100	÷100及び÷1000(**)	÷100及び÷1000(**)	÷10
IEC EN61010 カテゴリー	カテゴリーIII	カテゴリーIII	カテゴリーIII	
CMRR (同相信号除去比)(***)	50Hz/60Hz	80dB	80dB	80dB@60MHz
	100kHz	60dB@200KHz	50dB	50dB@10MHz
入力インピーダンス(差動)	4MΩ	8MΩ	8MΩ	1MΩ
動作温度	-10~40℃	0~50℃	0~50℃	5~40℃
全長	1.6m	2m	2m	
インタフェース	BNC	ProBus	ProBus	ProBus
感度		1V/div to 350 V/div	200 mV/div to 350 V/div	
低周波精度(プローブのみ)	±2%	読値±1%(÷1000 Atten) 読値±2%(÷100 Atten)	読値±1%(÷1000 Atten) 読値±2%(÷100 Atten)	1%

※ 適合機種は巻末を参照してください。

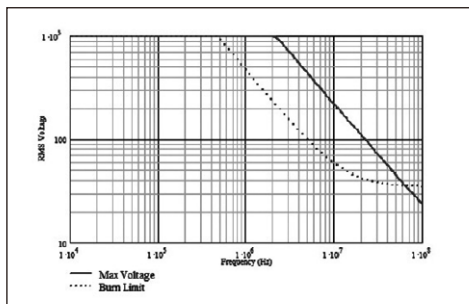
※ AP031のみ その他の計測器を含む全機種 (BNC 1 MΩ出力)

※ AP-1Mアダプタが必要 WaveMaster8000、SDA (Windows2000/XP版) DDA5005A

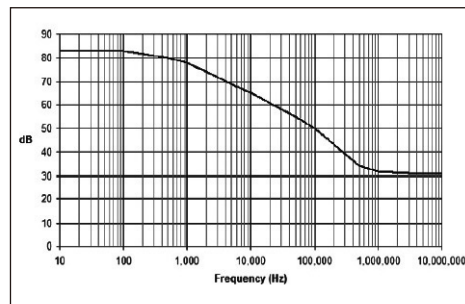
(\*) AP031は、ACアダプタ又は単三乾電池4本で動作します。

(\*\*) オシロスコープ側で自動的に切り替え。

(\*\*\*) 周波数により変化。詳しくはマニュアルを参照。



ADP30X デリレーティング特性



ADP30X 同相分除去比特性

## ●標準アクセサリの構成

## AP031

名称	製品コード	
スプリングフック	PK-SP031	黒・赤各1個



AP031

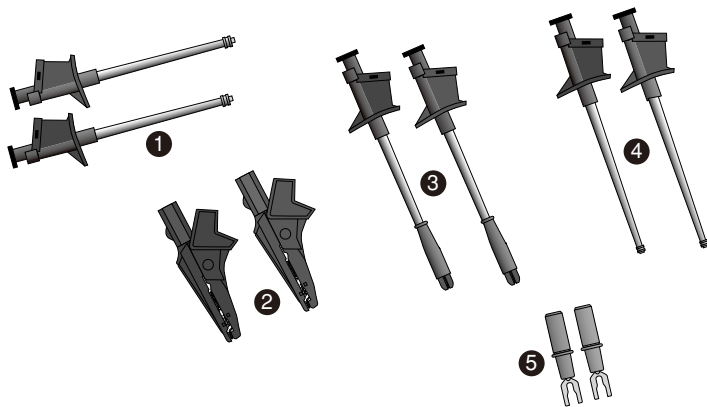
## ●標準アクセサリの構成

## ADP305/ADP300

	名称	製品コード	ADP300	ADP305
①	プランジャ・フック・クリップ	PK30X-1	青・赤各1個	青・赤各1個
②	ワニ口・クリップ	PK30X-2	/	青・赤各1個
③	プランジャ・ジョー・クリップ	PK30X-3		
④	プランジャ・クランプ・クリップ	PK30X-4		
⑤	スパーード端子	PK30X-5		
⑥	①～⑤セット	PK30X-6		
	プローブ固定ストラップ		1セット	1セット



ADP305



## ●標準アクセサリの構成

## ZD200

	名称	個数	製品コード
①	Yリードアダプタ	1	PACC-ZD008
②	フッククリップ	(黒、赤)各1	PACC-ZD007
③	マイクログラバ	(黒、赤)各1	
④	マイクロICグラバ	(黒、赤)各1	
⑤	ストレートチップ	6	
⑥	デュアル・ピン・セット	長2、短2	
⑦	延長リード線 (短)	(黒、赤)各1	
⑧	延長リード線 (長)	(黒、赤)各1	

