

パッシブ・プローブ

PP005A/PP006C/PP007-WR-1/PP008-1/PP009-1/PP010-1/PP011-1  
PP016/PP017-1/PP018-1/PP019-1/PP020-1/PP024-1/PP025-1/PP026-1

テレダイン・レクロイのデジタル・オシロスコープには、それぞれの機種に適合したパッシブ・プローブが用意されています。パッシブ・プローブは、最良のパルス波形や周波数応答を得るために、特定のオシロスコープに適合する様に調整されています。プローブは、減衰率自動認識機能をサポートしているので、テレダイン・レクロイのオシロスコープに接続すると、測定した電圧値を直読できます。

モデル名	周波数帯域	入力抵抗	入力容量	減衰率	最大入力電圧(※)	先端部外径	追加アクセサリ・キット	適合機種
PP005A	500 MHz	10 MΩ	11 pF	10:1	600 V	5 mm	PK101,PK102,PK106,PKIT1-5MM-102	1, 2, 12, 13
PP006C	500 MHz	10 MΩ	12 pF	10:1	350 V	5 mm	PK116	2, 3, 11, 23
PP007-WR	500 MHz	10 MΩ	9.5 pF	10:1	400 V	2.5 mm	PK701,PK702,PK703,PK704	4, 5, 7, 9, 15, 16
PP008-1	500 MHz	10 MΩ	9.5 pF	10:1	400 V	2.5 mm	PK701,PK702,PK703,PK704	4, 6, 8, 17, 24
PP009-1	500 MHz	10 MΩ	9.5 pF	10:1	400 V	5 mm	PK101,PK102,PK106,PKIT1-5MM-101 PKIT1-5MM-102	4, 6, 8, 17, 24
PP010-1	200 MHz	10 MΩ	12.5 pF	10:1	600 V	5 mm	PKIT2-5MM-101	10
PP011-1	500 MHz	10 MΩ	9.5 pF	10:1	400 V	5 mm	PK101,PK102,PK106, PKIT1-5MM-101,PKIT1-5MM-102	5, 7, 9, 15, 16
PP016	300 MHz /10 MHz	10 MΩ /1 MΩ	12 pF /46 pF	10:1 /1:1	600 V	5 mm	PKIT3-5MM-101	14
PP017-1	200 MHz	10 MΩ	12 pF	10:1	350 V	5 mm	PKIT4-5MM-101	18
PP018-1	500 MHz	10 MΩ	10 pF	10:1	350 V	5 mm	PKIT4-5MM-101	19
PP019-1	200 MHz	10 MΩ	12 pF	10:1	500 V	5 mm	PKIT4-5MM-101	20
PP020-1	500 MHz	10 MΩ	11 pF	10:1	500 V	5 mm	PKIT4-5MM-101	21
PP024-1	500 MHz	10 MΩ	10 pF	10:1	500 V	5 mm	PKIT6-5MM-101	4, 6, 8, 17, 24
PP025-1	500 MHz	10 MΩ	10 pF	10:1	500 V	5 mm	PKIT6-5MM-101	5, 7, 9, 15, 16
PP026-1	500 MHz	10 MΩ	10 pF	10:1	500 V	5 mm	PKIT6-5MM-101	18, 19

※ 最大電圧についてはCAT I 汚染度2での値、ただしPP016のみCAT IIの値

※ 適合機種

- |  |                                    |  |
|--|------------------------------------|--|
| 1 : 9300 シリーズ                          | 9 : WaveSurfer Xs(A,B) シリーズ (1GHz) | 17 : WaveRunner 6Zi シリーズ               |
| 2 : LC シリーズ                            | 10 : WaveJet(A) シリーズ (200MHz以下)    | 18 : HDO4000 シリーズ (200MHz)             |
| 3 : LT シリーズ                            | 11 : WaveJet(A) シリーズ (350MHz以上)    | 19 : HDO4000/6000/8000 シリーズ (350MHz以上) |
| 4 : WaveSurfer 400 シリーズ                | 12 : WavePro 900 シリーズ              | 20 : WaveSurfer 3000 シリーズ (250MHz以下)   |
| 5 : WaveRunner 6000(A) シリーズ            | 13 : WavePro 7000(A) シリーズ          | 21 : WaveSurfer 3000 シリーズ (350MHz以上)   |
| 6 : WaveRunner Xi(A) シリーズ (600MHz以下)   | 14 : WaveAce シリーズ                  | 22 : WaveSurfer 10(M)                  |
| 7 : WaveRunner Xi(A) シリーズ (1GHz-2GHz)  | 15 : WavePro 7Zi(A) シリーズ           | 23 : WaveJet Touch シリーズ                |
| 8 : WaveSurfer Xs(A,B) シリーズ (600MHz以下) | 16 : WaveMaster 8Zi(A) シリーズ        | 24 : WaveRunner 8000 シリーズ              |

インタフェース : BNC

ケーブル長 : 1.3m (PP005A/PP006Cは1.2m、PP010は1.5m)

## パッシブ・プローブ／低容量プローブ

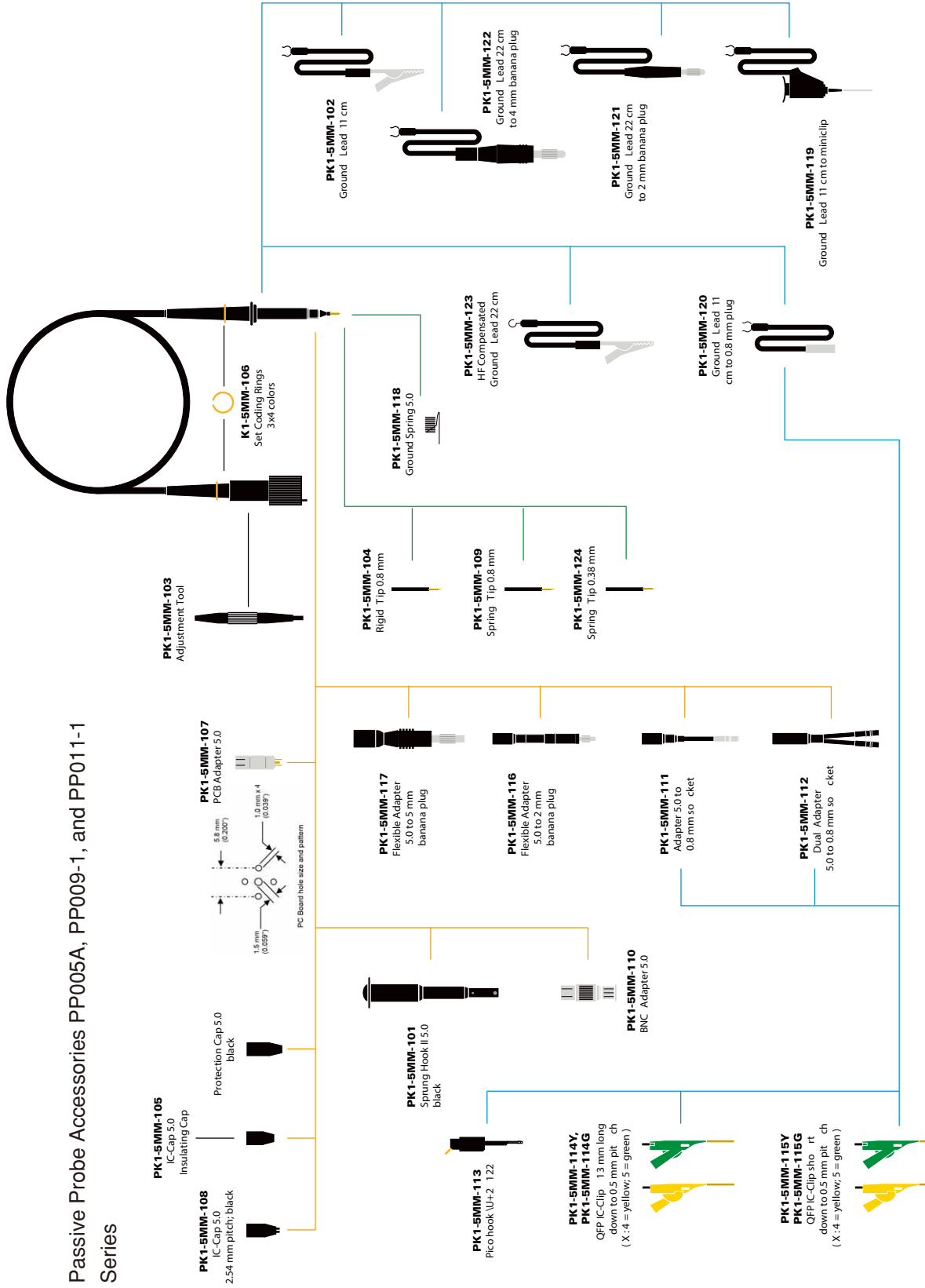
## ●標準アクセサリの構成

PP005A／PP009-1／PP011-1

名称	製品コード	標準付属品			キット内訳					
		PP005A	PP009-1	PP011-1	PKIT1-5MM-101	PKIT1-5MM-102	PK101	PK102	PK106	個別売り
スプリング・フック	PK1-5MM-101	1	1	1	-	1	1	1	-	5
グランド・リード	PK1-5MM-102	1	1	1	-	1	1	1	-	5
調整ドライバ	PK1-5MM-103	1	1	1	-	1	1	1	-	2
リジット・チップ (銀)	PK1-5MM-104	1	1	1	-	1	1	1	-	10
絶縁キャップ	PK1-5MM-105	1	1	1	-	-	1	1	-	10
カラー・リング (赤、黄、青、緑)	PK1-5MM-106	3	3	3	-	-	1	-	-	10
PCBアダプタ	PK1-5MM-107	-	-	-	-	-	-	-	1	3
ICキャップ (2.54mmピッチ)	PK1-5MM-108	1	-	-	-	1	-	1	-	10
スプリング・チップ (金)	PK1-5MM-109	1	-	-	-	6	-	1	-	10
BNCアダプタ	PK1-5MM-110	1	-	-	-	-	-	1	-	10
アダプタ・ソケット(0.8mm)	PK1-5MM-111	-	-	-	1	-	1	-	1	2
デュアル・アダプタ・ ソケット(0.8mm)	PK1-5MM-112	-	-	-	-	-	-	-	1	1
ピコ・フック	PK1-5MM-113	-	-	-	-	-	-	-	-	3
マイクロ・クリップ (長) 0.5mm	PK1-5MM-114	-	-	-	Y(1),G(1)	-	Y(1),G(1)	-	Y(2),G(2)	1
マイクロ・クリップ (短) 0.5mm	PK1-5MM-115	-	-	-	Y(1),G(1)	-	Y(1),G(1)	-	-	1
アダプタ・プラグ (2mm)	PK1-5MM-116	-	-	-	-	-	-	-	-	2
アダプタ・プラグ (4mm)	PK1-5MM-117	-	-	-	-	1	-	-	-	5
グランド・スプリング	PK1-5MM-118	1	-	-	-	1	-	1	-	5
グランド・リード (ミニクリップ付)	PK1-5MM-119	-	-	-	-	-	-	-	-	1
グランド・リード (0.8mmソケット付)	PK1-5MM-120	-	-	-	-	-	-	-	-	2
グランド・リード (2mmプラグ付)	PK1-5MM-121	-	-	-	-	-	-	-	-	2
グランド・リード (4mmプラグ付)	PK1-5MM-122	-	-	-	-	-	-	-	-	2
HFコンベンセーテッド・ グランド・リード	PK1-5MM-123	-	-	-	-	-	-	1	-	1
スプリング・チップ (0.38mm)	PK1-5MM-124	1	-	-	-	1	-	1	-	5
プローブ用リード (長)	PK106-5-3	-	-	-	-	-	-	-	2	5
プローブ用リード (短)	PK106-6-3	-	-	-	-	-	-	-	2	5

追加アクセサリ・キット：PKIT1-5MM-102、PK101、PK102、PK106

# Passive Probe Accessories PP005A, PP009-1, and PP011-1 Series



## パッシブ・プローブ／低容量プローブ

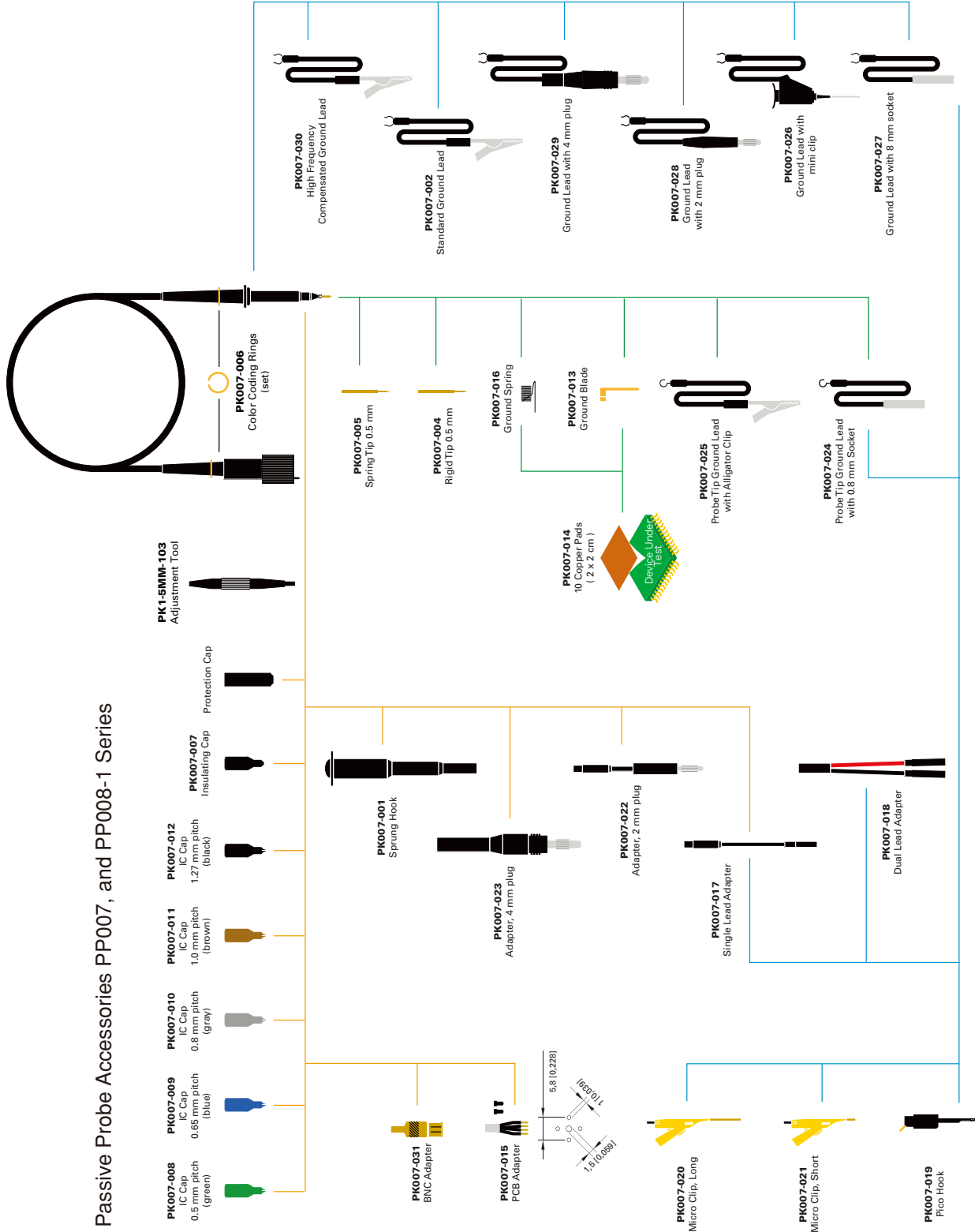
## ●標準アクセサリの構成

PP007-WR／PP008-1

名 称	製品コード	数 量					
		標準付属品	PK701	PK702	PK703	PK704	個別売り
スプリング・フック	PK007-001	1	2	1	-	-	4
グラウンド・リード	PK007-002	1	2	1	-	-	4
調整ドライバ	PK007-003	1	1	1	-	-	2
リジット・チップ（銀）	PK007-004	1	2	2	-	-	10
スプリング・チップ（金）	PK007-005	1	2	1	2	-	4
カラー・リング（赤、黄、青、緑）	PK007-006	各3	-	各2	-	-	8
絶縁キャップ	PK007-007	1	-	2	2	-	10
ICキャップ（0.5mmピッチ）	PK007-008	1	-	1	2	-	10
ICキャップ（0.65mmピッチ）	PK007-009	1	-	1	2	-	10
ICキャップ（0.8mmピッチ）	PK007-010	1	-	1	2	-	10
ICキャップ（1.0mmピッチ）	PK007-011	1	-	1	2	-	10
ICキャップ（1.27mmピッチ）	PK007-012	1	-	1	2	-	2
グラウンド・ブレード	PK007-013	1	-	1	2	-	5
銅板	PK007-014	1	-	1	2	-	25
PCBアダプタ	PK007-015	1	-	5	-	1	25
グラウンド・スプリング	PK007-016	1	2	1	1	-	4
シングル・アダプタ・リード	PK007-017	-	-	-	1	1	2
デュアル・アダプタ・リード	PK007-018	-	-	1	1	1	2
ピコ・フック	PK007-019	-	-	2	-	-	2
マイクロ・クリップ（長）0.5mm	PK007-020	-	-	2	1	2	1
マイクロ・クリップ（短）0.5mm	PK007-021	-	-	2	1	2	1
アダプタ・プラグ（2mm）	PK007-022	-	-	-	-	-	4
アダプタ・プラグ（4mm）	PK007-023	-	-	-	-	-	4
プローブチップ・グラウンド・リード （0.8mmソケット付）	PK007-024	-	-	1	1	-	3
プローブチップ・グラウンド・リード （ワニ口クリップ付）	PK007-025	-	-	-	-	-	3
グラウンド・リード（ミニクリップ付）	PK007-026	-	-	-	1	-	1
グラウンド・リード（0.8mmソケット付）	PK007-027	-	-	1	1	-	2
グラウンド・リード（2mmプラグ付）	PK007-028	-	-	-	-	-	1
グラウンド・リード（4mmプラグ付）	PK007-029	-	-	-	-	-	2
HFコンベンセーテッド・グラウンド・リード	PK007-030	-	-	1	1	-	1
BNCアダプタ	PK007-031	-	-	2	-	-	4

追加アクセサリ・キット：PK701、PK702、PK703、PK704

# Passive Probe Accessories PP007, and PP008-1 Series



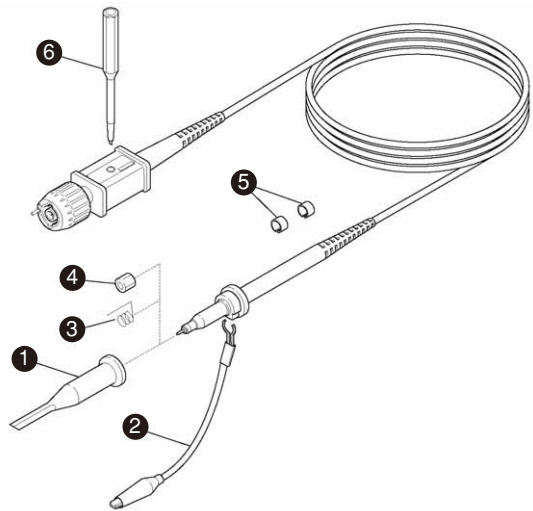
## パッシブ・プローブ／低容量プローブ

## ●標準アクセサリの構成

## PP006C用

	名称	製品コード	数量		
			標準付属品	PK116	個別売り
①	スプリング・フック	PK116-1	1	1	4
②	グラウンド・リード(11cm)	PK116-2	1	1	2
③	グラウンド・スプリング	PK116-3	1	1	10
④	IC絶縁チップ		1	1	-
⑤	カラー・コード・リング(4色)		各2	各2	-
⑥	調整ドライバ		1	1	-

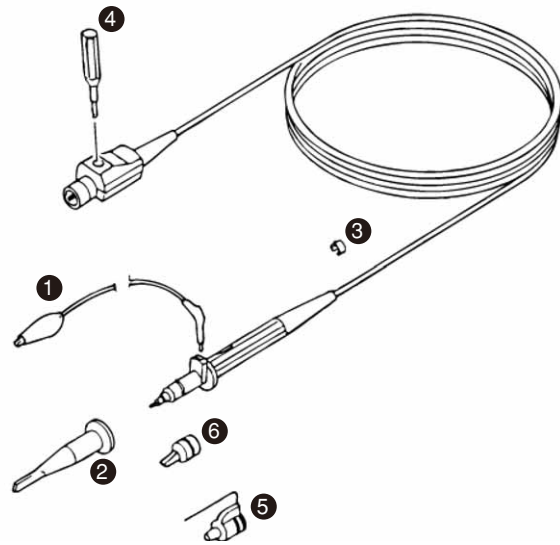
追加アクセサリ・キット：PK116



## PP010-1

	名称	標準付属品	PKIT2-5MM-101
①	グラウンド・リード	1	1
②	スプリング・フック	1	1
③	カラー・コード・リング (セット)	各1	各1
④	調整ドライバ	1	1
⑤	グラウンド・アタッチメント	1	1
⑥	IC絶縁チップ	1	1

適合機種：WaveJet 312A、314A、322A、324A



## PP016

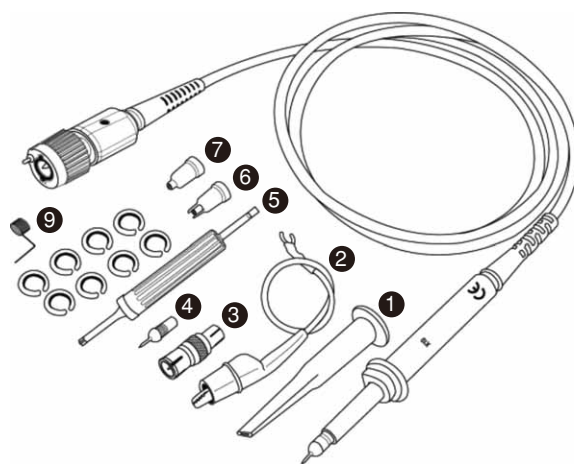
	名称	標準付属品	PKIT3-5MM-101
	グラウンド・リード	1	1
	スプリング・フック	1	1
	カラー・コード・リング (セット)	各2	各2
	調整ドライバ	1	1
	グラウンド・アタッチメント	1	1
	交換用プローブ・チップ	2	2
	BNCアダプタ	1	1
	IC絶縁チップ	2	2

適合機種：WaveAceシリーズ

●標準アクセサリの構成

PP017-1/PP018-1

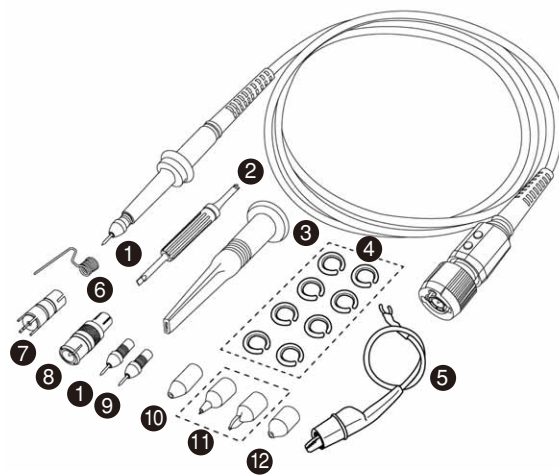
	名称	数量	
		標準付属品	PKIT4-5MM-101
①	スプリング・フック (黒)	1	1
②	プローブチップ・グラウンド・リード (ワニ口クリップ付)	1	1
③	BNCアダプタ	1	1
④	交換用プローブ・チップ (黒)	1	1
⑤	調整ドライバ	1	1
⑥	IC絶縁チップ (黒)	1	1
⑦	絶縁チップ (黒)	1	1
⑧	カラー・コード・リング (セット)	1	1
⑨	グラウンド・スプリング	1	1



適合機種：HDO4000シリーズ、HDO6000シリーズ

PP024-1/PP025-1/PP026-1

	名称	製品コード	数量	
			標準付属品	PKIT6-5MM-101
①	交換用リジッド・チップ	PK6-5MM-101	2	2
②	調整ドライバ	PK5-PK6-001	1	1
③	スプリング・フック	PK6-5MM-102	1	1
④	カラー・リング (黄、赤、緑、青)	PK5-PK6-002	8	8
⑤	グラウンド・リード (ワニ口クリップ付き)	PK6-5MM-103	1	1
⑥	グラウンド・スプリング	PK6-5MM-104	1	1
⑦	PCBアダプタ	PK6-5MM-105	1	1
⑧	BNCアダプタ5mm	PK6-5MM-106	1	1
⑨	交換用スプリング・チップ	PK6-5MM-107	1	1
⑩	プローブ・チップ・カバー	PK6-5MM-108	1	1
⑪	IC絶縁チップ	PK6-5MM-109	2	2
⑫	絶縁チップ	PK6-5MM-110	1	1



## 低容量プローブ

### PP066

一般的に、広帯域のプロービングにはFETプローブに代表されるアクティブ・プローブが欠かせないと言われています。しかし、インピーダンスの管理がきちんと

なされた現在の大部分の回路では、超低容量のパッシブ・プローブのほうが歪みのないプロービングができることが多いのです。

### 低容量プローブの主な特徴

#### ● 低容量プローブ

PP066は広帯域デジタル・オシロスコープWaveMaster用に設計された50Ω入力終端の広帯域低容量プローブです。この超低容量のプローブは高周波のアプリケーションに最適で、特に20~100Ωのインピーダンスを持つ伝送線のプロービングに威力を発揮します。

#### ● 柔軟な設計 (PP066)

交換式のプローブ・チップを交換することで、入力抵抗と減衰率の選択ができます。プローブ・ケーブルにはSMAコネクタが採用され、広帯域を保ったままデジタル・オシロスコープに接続できます。PP066プローブは、コンピュータ、通信、データ・ストレージなどの高速回路設計における、アナログ/デジタルICのプロービングなど広い範囲の設計に対応します。

#### ● 広帯域での信号の再現性

高周波の測定では、信号の再現性を保つために、低い入力容量のプローブを使う必要があります。アクティブ・プローブは、直流ではハイ・インピーダンスですが、高周波に対しては入力容量が大きく影響します。例えば1pFの入力容量のものでは、1GHzの信号に対して159Ωの容量性抵抗( $X=1/2\pi fC$ )になります。PP066は速い立ち上がりを持つ信号の形状を正確に維持し、信号を歪みなく再現できます。

モデル名	周波数帯域	入力抵抗	入力容量	減衰率	最大入力電圧	LFアッテネーション精度	ケーブル長
PP066	7.5GHz	50Ω 1000Ω	0.25pF未満	÷10 ÷20	15V (RMS)	±1%	1m

※ 適合機種は巻末を参照してください。

### 低容量プローブ

